

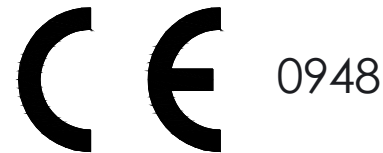
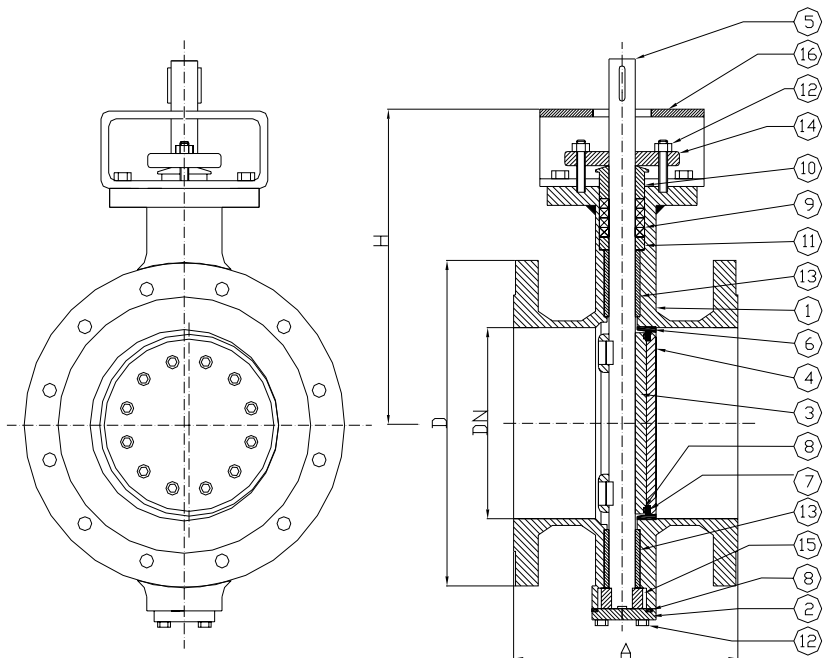
Triple Offset Butterfly Valve

PN 25 DN 80 - DN 1000

Flanged PN 25 or PN 16 or PN 10



Fig. 142G-542G



Standard features:

- Design EN 12516
EN 593
- Face to face EN 558-1 series 14
ISO 5752 series 14
DIN 3202 F4
- Flanges EN 1092-1/21/B1
- Materials EN 10213
EN 10025 / EN 10028
EN 1503
- Bolts and nuts EN 1515-1
- Welding overlay AD-M HP 0
- Testing EN 12266
EN 593
- Marking EN 19
- Certificates EN 10204

Optional versions:

- AD 2000 – A4
- TRD 110
- ATEX compliant
- TA-Luft
- ISO 15848
- With special devices