

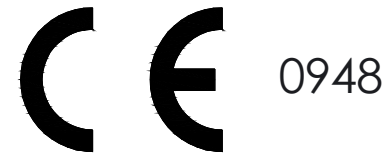
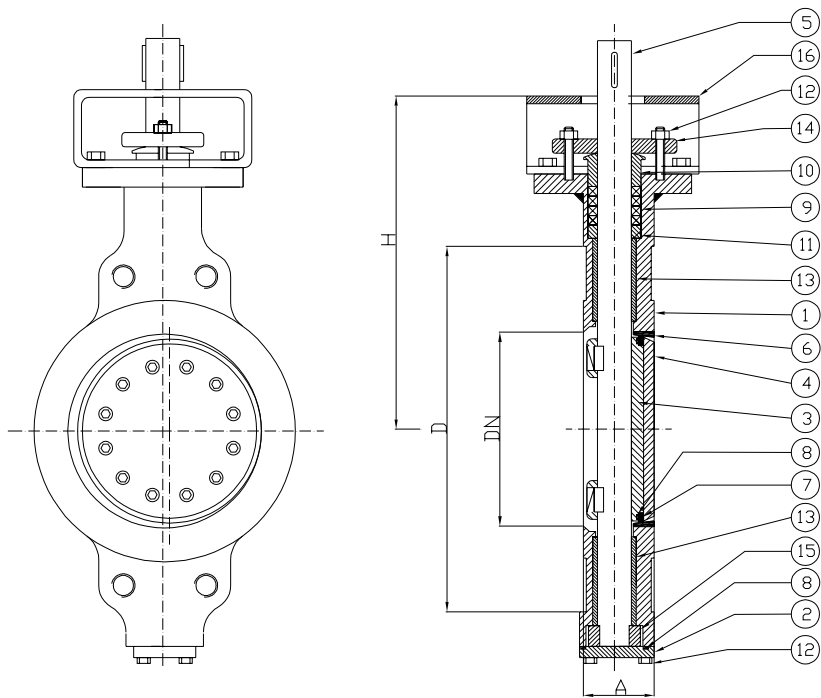
Triple Offset Butterfly Valve

PN 63 DN 80 - DN 800

Wafer type drilling PN 63 or PN 40



Fig. 152W-552W



Standard features:

- Design EN 12516
 EN 593
- Face to face ISO 5752 series 16
 EN 558-1 series 16
 DIN 3202 K3
- Materials EN 10213
 EN 10025 / EN 10028
 EN 1503
- Bolts and nuts EN 1515-1
- Welding overlay AD-M HP 0
- Testing EN 12266
 EN 593
- Marking EN 19
- Certificates EN 10204

Optional versions:

- AD 2000 – A4
- TRD 110
- ATEX compliant
- TA-Luft
- ISO 15848
- With special devices