

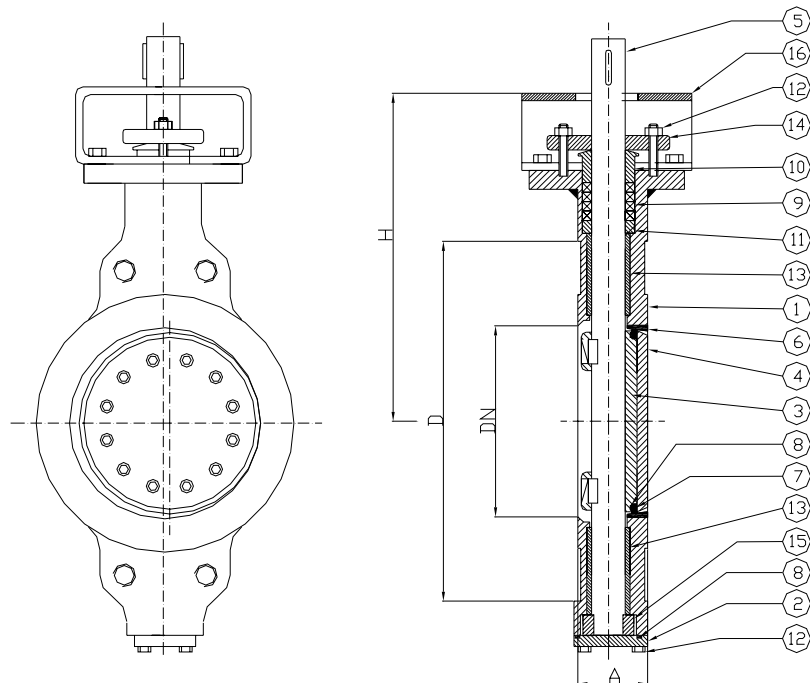
# Triple Offset Butterfly Valve

Class 600 NPS 3" - NPS 14"

Wafer type



Fig. 163W-563W



## Standard features:

- Design EN 12516  
EN 593
- Face to face API 609 CL 600
- Materials EN 10025  
EN 10028  
EN 1503
- Bolts and nuts EN 1515-1
- Welding overlay AD-M HP 0
- Testing EN 12266  
EN 593
- Marking EN 19
- Certificates EN 10204

## Optional versions:

- AD 2000 – A4
- TRD 110
- ATEX compliant
- TA-Luft
- ISO 15848
- With special devices